

2023 ROTAX MAX FESTIVAL in MIZUNAMI

ROTAX
RACING

#MOJO

DELLORTO

X-FAME
KART LUBRICANTS

Triple K



2023 ROTAX MAX FESTIVAL

大会事務局

2023/9/29

公式通知No. 5 / 公式車検について・改訂版

【実施時間】 Senior / Junior / Masters → 9:00～14:00

【場所】 → 車検場にて行います。

Mini → 15:15～16:00

Micro → 14:30～15:15

【Micro / Mini クラスの車検について】

※必ずエンジンが冷えた状態で車検を受けて下さい

・エンジン封印 … 公式車検時にエンジンの封印を行います。

封印ワイヤーを通すために、ヘッドボルトとシリンダーボルトは
穴あきの物を使用してください。

・スキッシュ測定 … 公式通知 No.3 をご参照ください。



上図のようにワイヤーを
通すため、○部分のボルトは
穴あきを使用してください。

【Micro クラスのマフラー封印について】

Micro クラスはマフラー封印・登録を行います。

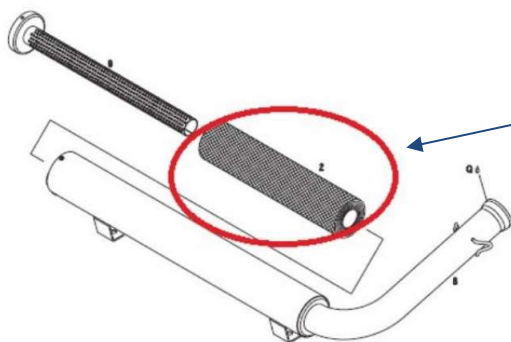
レースで使用するマフラーを、必ず消音材を抜いた状態で車検場までお持ちください。

公式車検時に、車検場で消音材を各自新品に交換後、担当のスタッフが封印・登録します。

※封印の無いマフラーは本大会において使用を認めません。

(改訂) ※レース中のクラッシュ等によりマフラーが破損した場合、

必ず車検長に申告の上で交換のマフラーを再封印いたします。



Micro クラスは、公式車検時にて各自消音材を交換
してからスタッフが封印します。